



VERICERT srl - Certificazioni e Verifiche

ORGANISMO NOTIFICATO N. 1878

C.F./ P.IVA 03507060402

Via S. Cavina n. 19 - 48100 Ravenna - Italy - www.vericert.it

Tel. +39 0544 501951- Fax +39 0544 467220 - E-mail info@vericert.it

CERTIFICATO DI ESAME CE DI TIPO
N° 1878M170051CT0310 DEL 29.03.2010
secondo l'articolo 12 punto 3b della Direttiva Macchine 2006/42/CE
(Esame per la certificazione CE di cui all' Allegato IX)

MACCHINA COMPRESA NELL'ALLEGATO IV PUNTO 17

1. FABBRICANTE/MANDATARIO

Ragione sociale o marchio:
Indirizzo della sede legale
e dello stabilimento:

FA. MA. di Marigonda Gino

Via Zara Zanetta n. 12
46030 Sailletto di Suzzara (MN)

2. CARATTERISTICHE DELLA MACCHINA

Tipo: Apparecchio di sollevamento persone con rischio di caduta verticale superiore a 3 metri (allegato IV punto 17)
Denominazione: PIATTAFORMA DI LAVORO ELEVABILE AGGANCIATA A TRATTORE

Modello: TRT 9000

Prototipo visionato: matricola 100278, agganciato a trattore, che ne gestisce spostamenti minimi con braccio a riposo, massa minima trattore 2300 kg, passo minimo 2100 mm, uso previsto potatura piante disposte su filari;

Altre informazioni:

- portata massima: 120 kg (1 persona + 40 kg di attrezzi) allo sbraccio massimo di 5,25 m da centro colonna a bordo esterno navicella, con rotazione colonna di 60°+ 60° posteriormente al trattore;
- altezza massima al parapetto 8 m;
- navicella: in acciaio, livellamento idraulico a doppio cilindro (master-slave), macchina a sbraccio geometrico totale;
- stabilizzatori ad abbassamento manuale;
- diagramma di carico: disegno n° P01 del 29.03.2010, allegato.

3. PRINCIPALI NORMATIVE SEGUITE

Direttive CEE: 2006/42/CE (Macchine), 2004/108/CE (EMC), 2000/14/CE (Fonometria).

Norme EN: EN 12100-1: 2003, EN 12100-2: 2003, EN 60204-1: 2006, EN 280: 2001+A1:2004+A2: 2009.

4. VALUTAZIONE E IDONEITA'

Visti la documentazione tecnica fornita dal fabbricante ed il verbale n° 1600M0053/VC del 29.03.2010, che dettaglia l'esito delle prove effettuate sul campione messo a disposizione per l'esame per la certificazione CE, l' **Organismo Notificato VERICERT srl** dichiara che la macchina sopra descritta soddisfa i requisiti essenziali di sicurezza e di salute di cui alla Direttiva Macchine 2006/42/CE.

NOTE

- Il presente certificato di tipo si riferisce all'esemplare sottoposto alle prove e può essere utilizzato come riferimento per l'emissione di dichiarazione di conformità di altre macchine uguali.
- Le caratteristiche indicate sono un estratto di quanto è contenuto nel fascicolo tecnico, in particolare la portata, lo sbraccio e il campo di lavoro indicati sono quelli massimi ammessi per la struttura dell'apparecchio.
- La macchina deve essere messa in servizio nel rispetto della legislazione e delle procedure vigenti nel paese di utilizzo.
- Eventuali modifiche progettuali e/o costruttive, che il costruttore deve segnalare all' Ente Certificatore, possono essere apportate solo se concordate col medesimo.
- Il certificato sarà conservato per anni 15 (quindici) dalla data di emissione.
- La validità del certificato è di anni 5 (cinque) dalla data di emissione, salvo cambiamenti dello stato dell' arte o di altro tipo tali da incidere sulla validità stessa.

TIMBRO E FIRMA

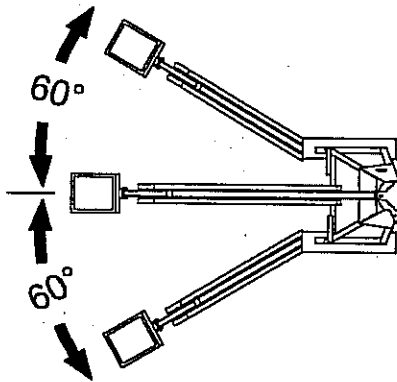
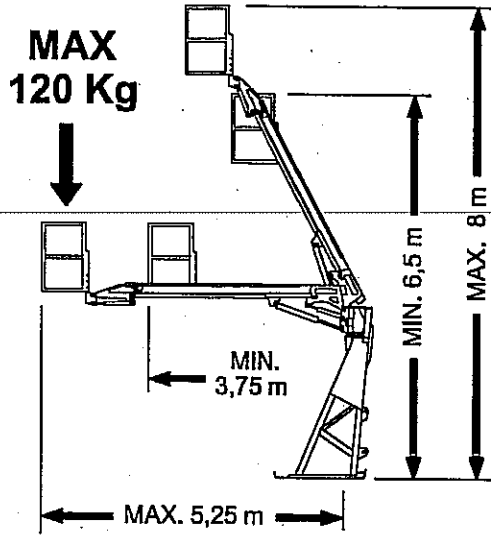
VERICERT srl

Via Cavina, 19 - 48100 Ravenna
Tel. 0544 - 501951 - Fax 0544 - 467220
e-mail: info@vericert.it
C. F. e P. IVA 03507060402
N. B. N. 1878

Il Direttore Tecnico (Ing. Baccaro Mario)

Ravenna, 29.03.2010

VERICERT srl
 Via Cavina, 19 - 46100 Ravenna
 Tel. 0544 - 501951 / Fax 0544 - 467220
 e-mail: info@vericert.it
 C. F. e P. IVA 03507060402
 N. B. / N. 1878



DIS. N. PO1 DEL 29.03.10

| | | | | | |
|--------------------|---------------------|---------|--|-------------|----------------|
| GENERAL TOLLERANCE | QUALITY LEVEL | MACHINE | FAMA Via Zara Zanetta n.12 46030 Salletto di Suzzara MANTOVA - ITALY Tel. 0376 590198 | | |
| PLATING | | | AUTHOR | REVIEWER | DATE |
| PAINING | | | SHEET 1/1 | | REVISION -- |
| HEAT TREATMENT | | | WEIGHT(kg) | | SCALE 1:1 |
| MATERIAL | | | SIZE A4 | PART NUMBER | REVISION |
| DESCRIPTION | PORTATA PIATTAFORMA | | | | RELEASE |